

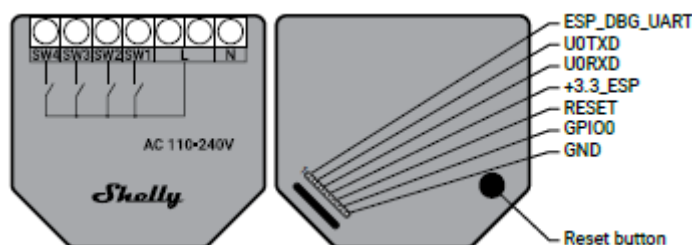
INSTRUKCJA OBSŁUGI I BEZPIECZEŃSTWA

SHELLY PLUS I4

Przeczytaj przed użyciem

Ten dokument zawiera ważne informacje techniczne i dotyczące bezpieczeństwa urządzenia, jego bezpiecznego użytkowania i instalacji.

△ UWAGA! Przed przystąpieniem do instalacji prosimy o dokładne i kompletne zapoznanie się z niniejszą instrukcją oraz innymi dokumentami dołączonymi do urządzenia. Nieprzestrzeganie procedur instalacji może prowadzić do awarii, zagrożenia zdrowia i życia, naruszenia prawa lub odmowy gwarancji prawnej i/lub handlowej (jeśli taka istnieje). Allterco Robotics EOOD nie ponosi odpowiedzialności za jakiegokolwiek straty lub uszkodzenia powstałe w wyniku nieprawidłowej instalacji lub nieprawidłowej obsługi tego urządzenia na skutek nieprzestrzegania instrukcji obsługi i bezpieczeństwa zawartych w niniejszej instrukcji.



△ UWAGA! Wysokie napięcie. Nie podłączaj do interfejsu szeregowego, gdy Shelly® Plus i4 jest zasilany.

Wprowadzenie produktu

Shelly® to linia innowacyjnych urządzeń zarządzanych przez mikroprocesor, które umożliwiają zdalne sterowanie urządzeniami elektrycznymi za pomocą telefonu komórkowego, tabletu, komputera lub systemu automatyki domowej. Urządzenia Shelly® mogą działać samodzielnie w lokalnej sieci Wi-Fi lub mogą być również obsługiwane za pośrednictwem usług automatyki domowej w chmurze. Urządzenia Shelly® mogą być dostępne, kontrolowane i monitorowane zdalnie z dowolnego miejsca, w którym użytkownik ma połączenie z Internetem, o ile urządzenia są połączone do routera Wi-Fi i Internetu. Urządzenia Shelly® posiadają zintegrowane serwery internetowe, dzięki którym użytkownik może je regulować, kontrolować i monitorować. Z funkcji chmury można skorzystać, jeśli jest ona aktywowana przez serwer WWW urządzenia lub ustawienia w aplikacji mobilnej Shelly Cloud.

Użytkownik może zarejestrować się i uzyskać dostęp do Shelly Cloud za pomocą aplikacji mobilnej na Androida lub iOS lub dowolnej przeglądarki internetowej pod adresem <https://my.shelly.cloud/>

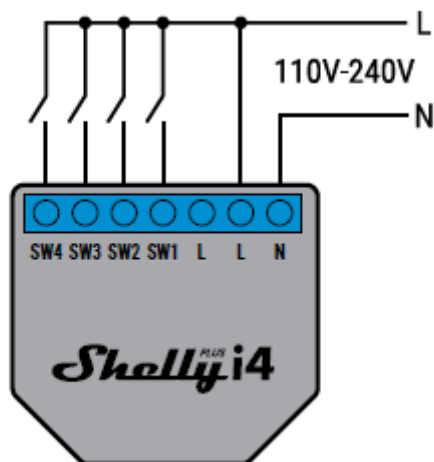
Urządzenia Shelly® mają dwa tryby Wi-Fi - tryb punktu dostępu (AP) i tryb klienta (CM). Aby działać w trybie klienta, router Wi-Fi musi znajdować się w zasięgu urządzenia. Urządzenia mogą komunikować się bezpośrednio z innymi urządzeniami Wi-Fi za pośrednictwem protokołu HTTP. API jest dostarczane przez Allterco Robotics EOOD. Aby uzyskać więcej informacji, odwiedź:

<https://shelly-api-docs.shelly.cloud/#shelly-family-overview>

Kontroluj swój dom za pomocą głosu

Urządzenia Shelly® są kompatybilne z funkcjami obsługiwanymi przez Amazon Echo i Google Home. Zobacz nasz przewodnik krok po kroku na:

<https://shelly.cloud/support/compatibility/>



rys.1

Legenda

- **N:** zacisk/przewód neutralny
- **L:** napięcie (110-240 V)
- **SW1:** zacisk przełącznika
- **SW2 :** zacisk przełączający
- **SW3:** zacisk przełączający
- **SW4:** zacisk przełączający

Instrukcja instalacji

Shelly® Plus i4 (urządzenie) to wejście przełącznika Wi-Fi przeznaczone do sterowania innymi urządzeniami przez Internet. Można go zamontować w standardowej konsoli podtynkowej, za włącznikami światła lub w innych miejscach o ograniczonej przestrzeni.

⚠ UWAGA! Niebezpieczeństwo porażenia prądem. Montażu/installacji urządzenia powinien dokonać wykwalifikowany elektryk.

⚠ UWAGA! Urządzenie należy podłączać wyłącznie w sposób przedstawiony w niniejszej instrukcji. Każda inna metoda może spowodować uszkodzenie i/lub zranienie.

⚠ UWAGA! Używaj urządzenia tylko w sieci energetycznej i z urządzeniami, które są zgodne ze wszystkimi obowiązującymi przepisami. Zwarcie w sieci energetycznej lub jakimkolwiek urządzeniu podłączonym do urządzenia może spowodować uszkodzenie urządzenia.

Przed rozpoczęciem użyj miernika fazowego lub multimetru, aby sprawdzić, czy

wyłączniki są wyłączone i czy nie ma napięcia na ich zaciskach i kablach, z którymi pracujesz. Gdy masz pewność, że nie ma napięcia, możesz przystąpić do okablowania urządzenia. Podłącz do 4 przełączników do zacisku „SW” urządzenia i przewodu pod napięciem, jak pokazano na **rys. 1**. Podłącz przewód pod napięciem do zacisku „L”, a przewód neutralny do zacisku „N” urządzenia.

△ UWAGA! Nie wkładaj wielu przewodów do jednego zacisku.

△ ZALECENIE: Podłącz urządzenie za pomocą przewodów jednożyłowych.

Wstępne włączenie

Możesz zdecydować się na używanie Shelly® z aplikacją mobilną Shelly Cloud i usługą Shelly Cloud. Instrukcje dotyczące podłączania urządzenia do chmury i sterowania nim za pomocą aplikacji Shelly można znaleźć w „Przewodniku po aplikacji”. Możesz również zapoznać się z instrukcjami dotyczącymi zarządzania i kontroli za pośrednictwem wbudowanego interfejsu internetowego pod adresem 192.168.33.1 w sieci Wi-Fi, utworzonej przez urządzenie.

△ UWAGA! Nie pozwalaj dzieciom bawić się przyciskiem/przełącznikiem podłączonym do urządzenia. Trzymaj urządzenia do zdalnego sterowania Shelly (telefony komórkowe, tablety, komputery) z dala od dzieci.

Specyfikacja

- Zasilanie: 110-240V, 50/60Hz AC
- Wymiary (WxSxG): 42x38x17 mm
- Temperatura pracy: 0°C do 40°C
- Pobór prądu: < 1 W
- Obsługa multi-click: do 12 możliwych akcji (3 na przycisk)
- Skrypty (mjs): TAK
- MQTT: TAK
- Akcje URL: 20
- Procesor: ESP32
- Flash: 4 MB
- Zasięg działania: (w zależności od terenu i struktury budynku): do 50 m na zewnątrz, do 30 m w pomieszczeniu
- Moc sygnału radiowego: 1 mW
- Protokół radiowy: WiFi 802.11 b/g/n
- Częstotliwość Wi-Fi: 2412-2472 MHz; (Maks. 2495 MHz)
- Częstotliwość Bluetooth: TX/RX: 2402- 2480 MHz (maks. 2483,5 MHz)
- Wyjście RF Wi-Fi: <20 dBm
- Wyjście RF Bluetooth: <10 dBm
- Bluetooth: v.4.2

- Podstawowe /EDR: TAK
- Modułacja Bluetooth: GFSK, $\pi/4$ -DQPSK, 8-DPSK

Deklaracja zgodności

Niniejszym Allterco Robotics EOOD oświadcza, że urządzenie radiowe typu Shelly Plus i4 jest zgodne z dyrektywą 2014/53/UE, 2014/35 /UE, 2014/30/UE, 2011/65/UE. Pełny tekst deklaracji zgodności UE jest dostępny pod następującym adresem internetowym:

<https://shelly.cloud/knowledge-base/devices/shelly-plus-i4/>

Producent: Allterco Robotics EOOD

Adres: Bułgaria, Sofia, 1407, 103 Cherni vrah Blvd.

Tel.: +359 2 988 7435

E-mail: support@shelly.cloud

Web: <http://www.shelly.cloud>

Zmiany danych kontaktowych publikowane są przez producenta na oficjalnej stronie urządzenia

<https://www.shelly.cloud>

Wszelkie prawa do znaku towarowego Shelly® i inne prawa własności intelektualnej związane z tym urządzeniem należą do Allterco Robotics EOOD.

